

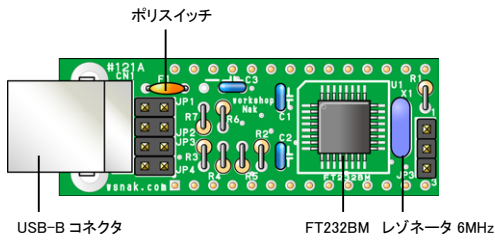
#121 USB DIP アダプタ (FT232BM)

#121A USB DIP アダプタ (FT232RL)

部品レイアウト図

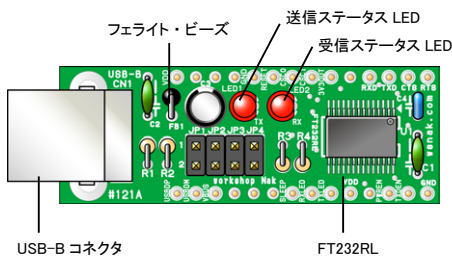
各基板の部品レイアウト図とジャンパ設定の一覧を示します。

#121 USB DIP アダプタ (FT232BM)



セルフ・パワード		バス・パワード	
JP1	2 1	JP1	2 1
JP2	2 1	JP2	2 1
JP3	2 1	JP3	2 1
JP4	2 1	JP4	2 1
JP5	1 2 3	JP5	1 2 3

#121A USB DIP アダプタ (FT232RL)



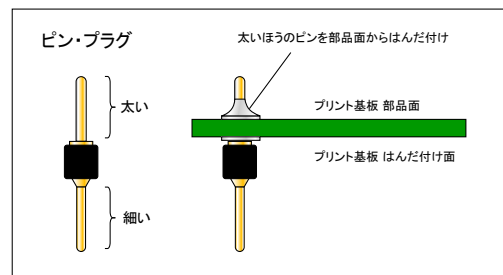
セルフ・パワード		CTS-RTS	
(JP4) JP1 JP2 JP3		OPEN JP4	SHORT JP4
バス・パワード			
(JP4) JP1 JP2 JP3			

パワーモードの切り替えはジャンパだけでなく、コンフィギュレーション ROM の書き換えも必要です。FT232RL の工場出荷時の設定はセルフ・パワード・モードになっています。

製作

1. 面実装の IC (FT232BM/FT232RL) を一番初めに取り付けます。
2. 背の低い部品から取り付けます。ピン・プラグまたはピン・ヘッダを取り付ける場合は、**ピンをはんだ付けする前に**ピン列の内側の部品を取り付けます。ピンを先に付けてしまうと、その内側の部品のはんだ付けがやりにくくなる場合があります。
3. 必要に応じて、接続用のピン・プラグまたはピン・ヘッダを取り付けます。**#121 は穴径が小さいためピン・ヘッダは付けられません。ピンプラグ専用です。**はんだ付けは部品面から行います。ピン・プラグは上下でピンの太さが微妙に違います(右図参照)。太いほうを基板にはんだ付けします。ピン・プラグを取り付けたあとは、ピンを曲げないように取り扱いに注意してください。

なお、DIP タイプのピン・プラグではなく、シングル・ラインのものを 2 本付ける場合は、ユニバーサル基板をガイドとして利用すれば、楽に取り付けられます。基板とユニバーサル基板でピン・プラグを挟んで、輪ゴムなどで仮留めしてからピンが平行になっているか確認します。次に両端のピンを数本ずつはんだ付けして仮留めたあと、輪ゴムを外して残りのピンをはんだ付けします。



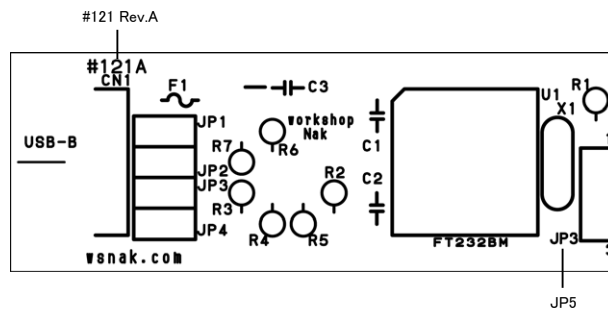
免責

当製品は、設計上、製造上などの問題如何にかかわらず発生した不具合に対して、いかなる損害賠償、補償も負うことはできません。

誤作動すると危険なものへは使用しないでください。

#121 USB DIP アダプタ (FT232BM) 部品リスト、シルク印刷

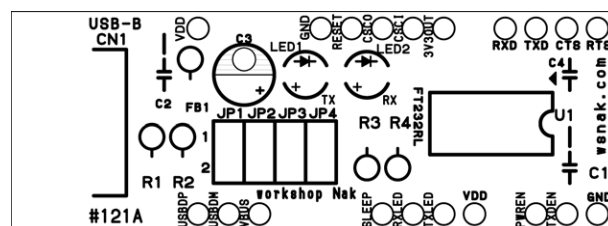
#121 全部品リスト						
部品名	型番、値	数量	回路記号			備考
FTDI USB-UART変換IC	FT232BM	1	U1			
USB-B コネクタ		1	CN1			
レゾネータ	6MHz	1	X1			
ポリスイッチ	100mA~	1	F1			
セラミック・コンデンサ	0.01u	1	C3			
積層セラミック・コンデンサ	0.1u	2	C1	C2		
ピン・プラグ	28P分	1	P1			ピン・ヘッダ不可
抵抗器	1M	1	R1			
抵抗器	27	2	R4	R5		
抵抗器	4.7k	1	R6			
抵抗器	470	1	R2			
ジャンパ(ピン・ヘッダ)	1列×3	1	JP5			
ジャンパ(ショート・ピン)		5				
ジャンパ(ピン・ヘッダ)		2列×4	JP1	JP2	JP3	JP4



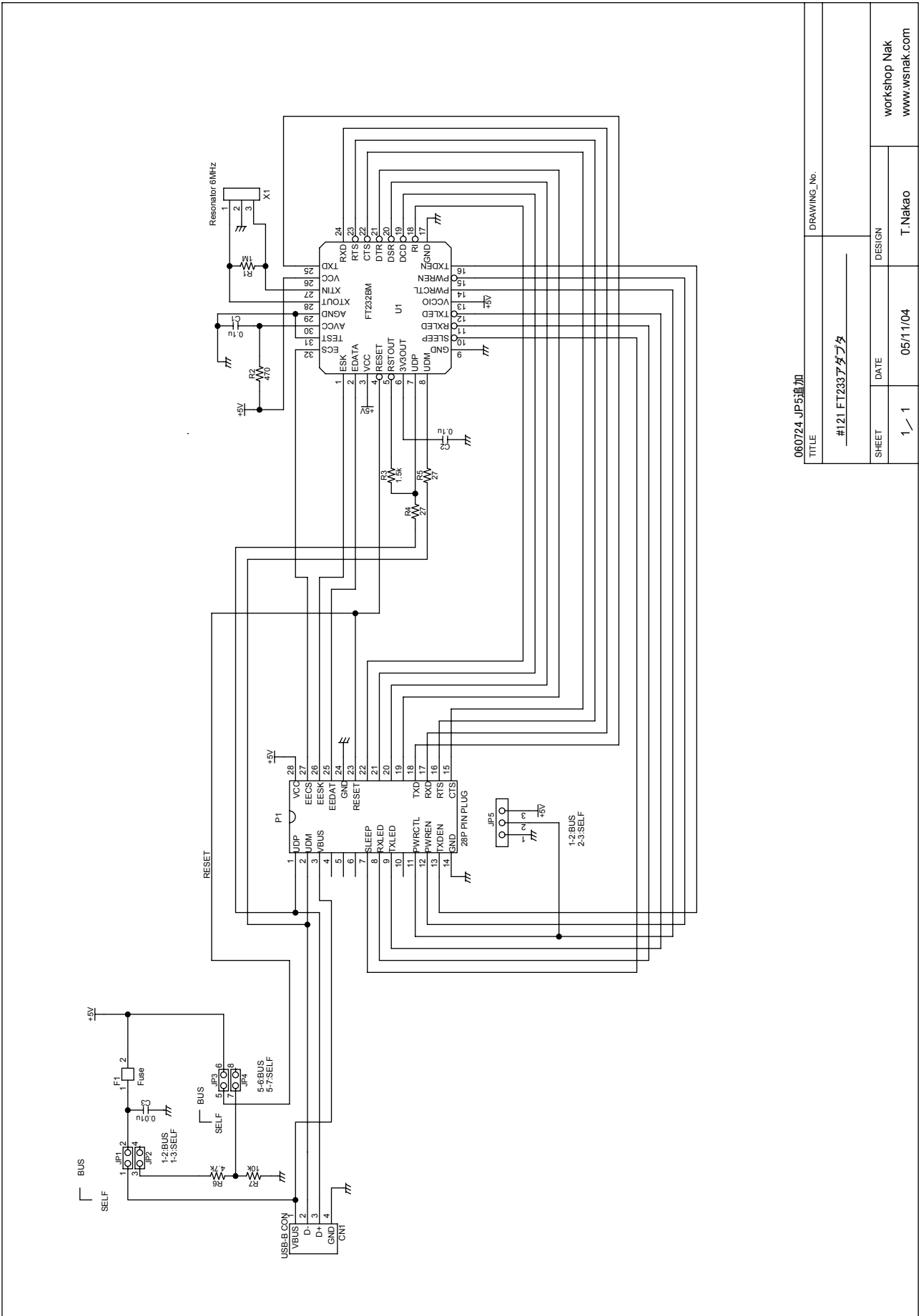
シルク印刷には“#121A”とありますが、正しくは“#121 Rev.A”です。また、右端のJP3は正しくはJP5です。お詫びして訂正します。

#121A USB DIP アダプタ (FT232RL) 部品リスト、シルク印刷

#121A 全部品リスト						
部品名	型番、値	数量	回路記号			備考
FTDI USB-UART変換IC	FT232RL	1	U1			
USB-B コネクタ		1	CN1			
フェライト・ビーズ		1	FB1			
セラミック・コンデンサ	0.01u	1	C2			
積層セラミック・コンデンサ	0.1u	2	C1	C4		
電解コンデンサ	10u/16V	1	C3			
ピン・プラグまたはピン・ヘッダ	28P分	1	P1			
LED		2	LED1	LED2		
抵抗器	10k	1	R2			
抵抗器	1k	2	R3	R4		
抵抗器	4.7K	1	R1			
ジャンパ(ショート・ピン)		4				
ジャンパ(ピン・ヘッダ)		2列×4	JP1	JP2	JP3	JP4



#121 USB DIP アダプタ (FT232BM) 回路図



060724 JP5追加

DRAWING_No.

#121 FT232Bアダプタ

SHEET

DATE

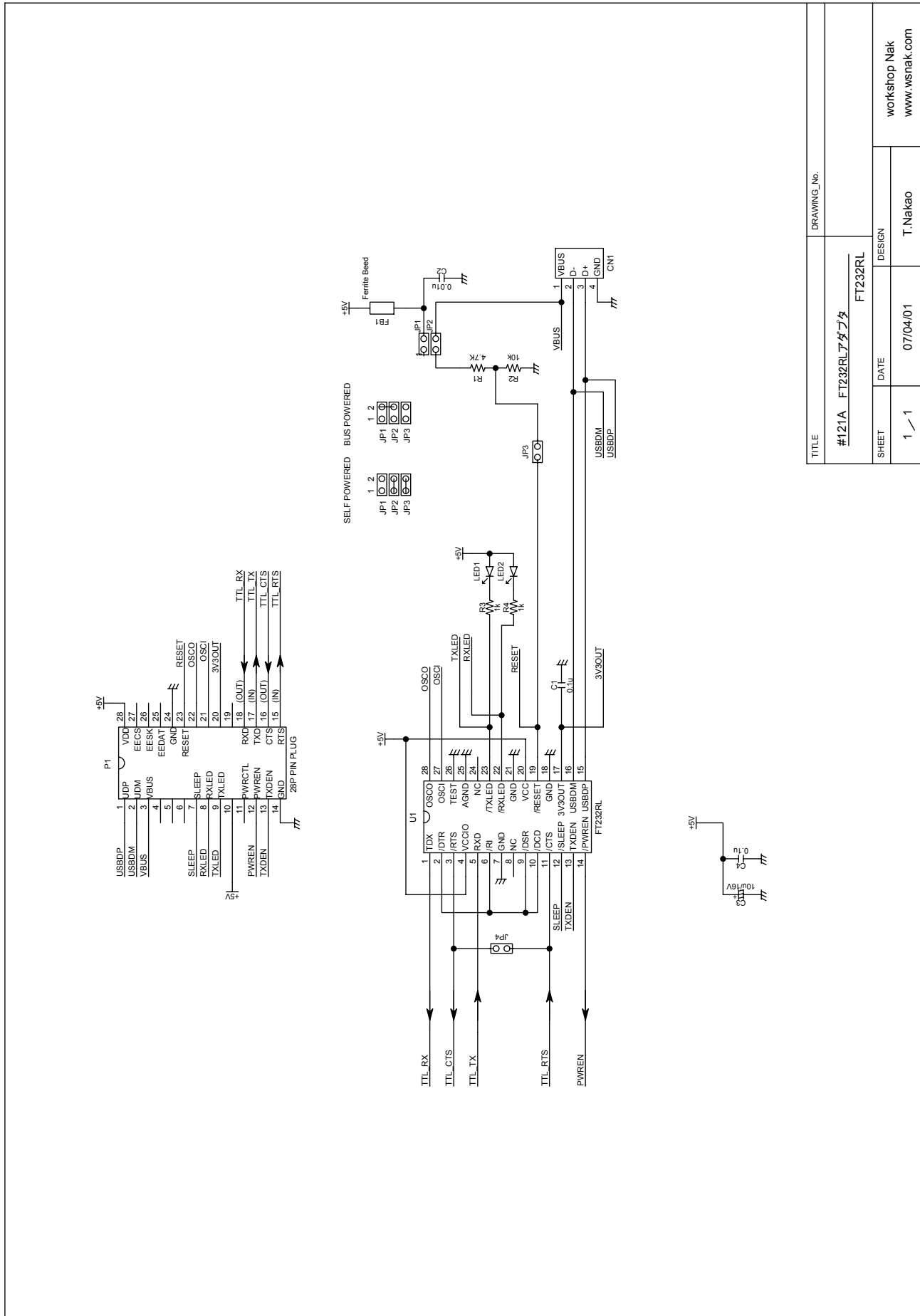
DESIGN

T. Nakao

workshop Nak

www.wsnak.com

#121A USB DIP アダプタ (FT232RL) 回路図



TITLE		DRAWING_No.	
#121A FT232RLアダプタ		FT232RL	
SHEET	DATE	DESIGN	workshop Nak
1 / 1	07/04/01	T.Nakao	www.wsnak.com